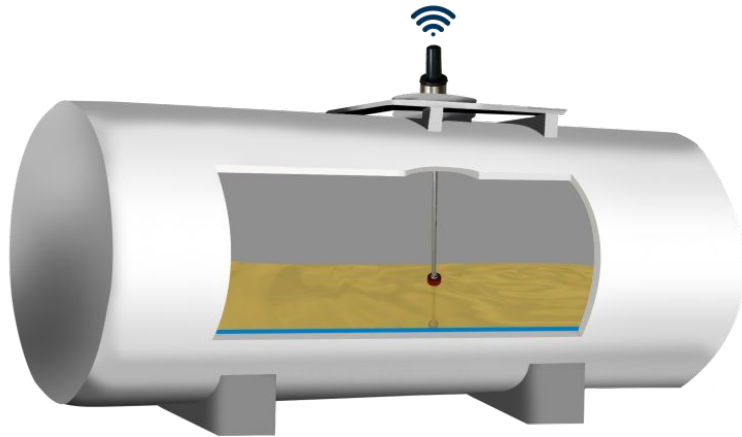
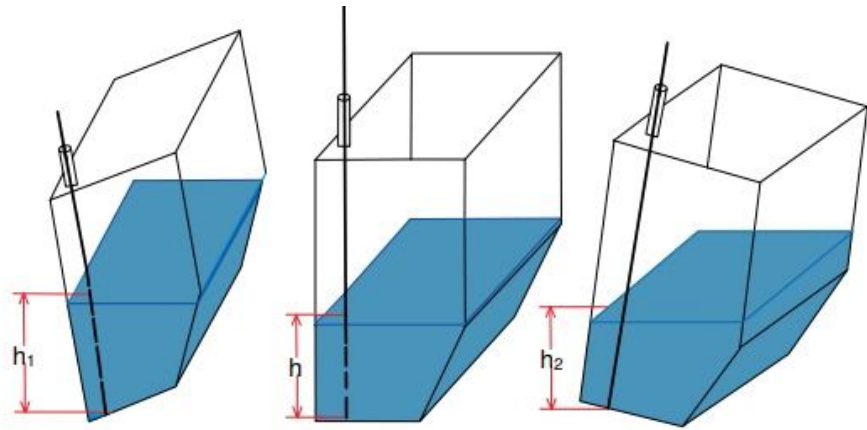




(CAC)
Control
Automatizado
de
Combustible

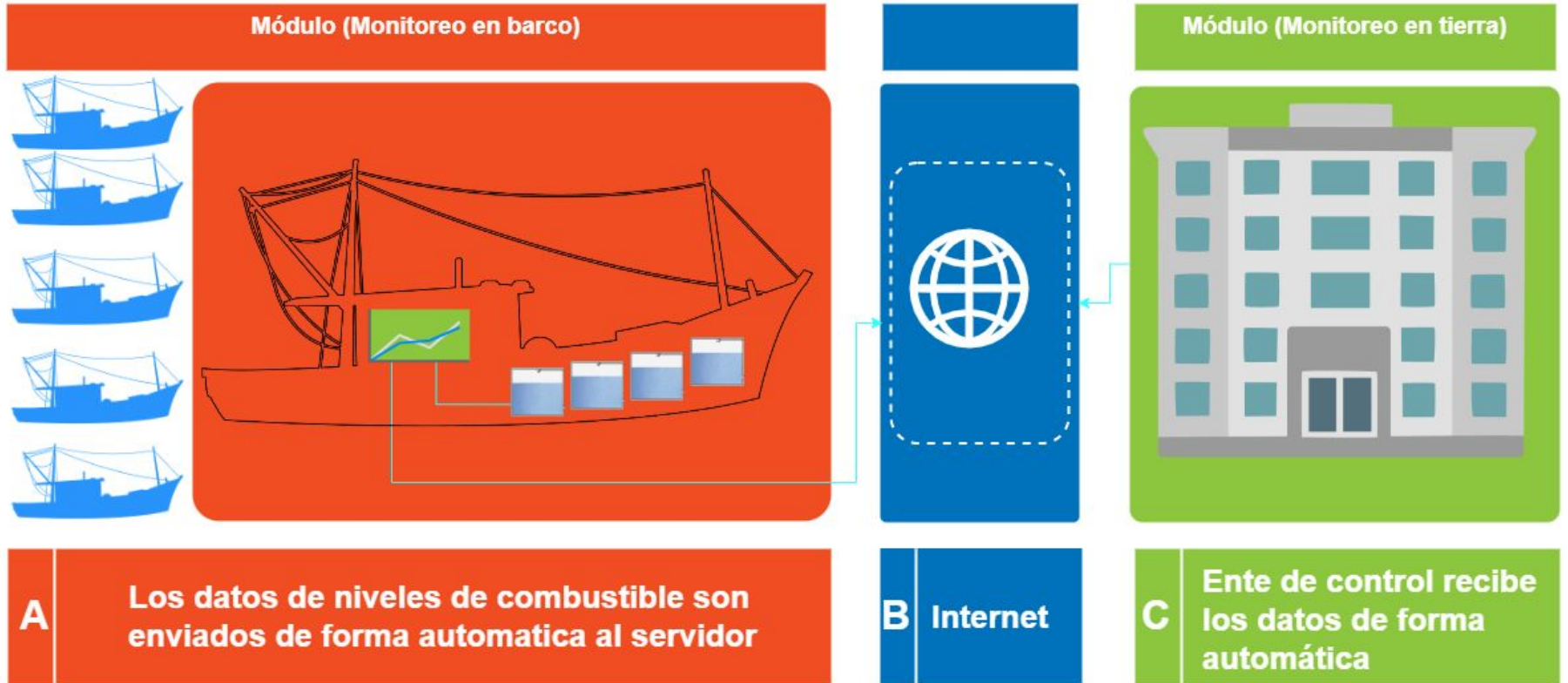
*Para barcos
pesqueros*

ExcelCall SA
www.excelcallsa.com



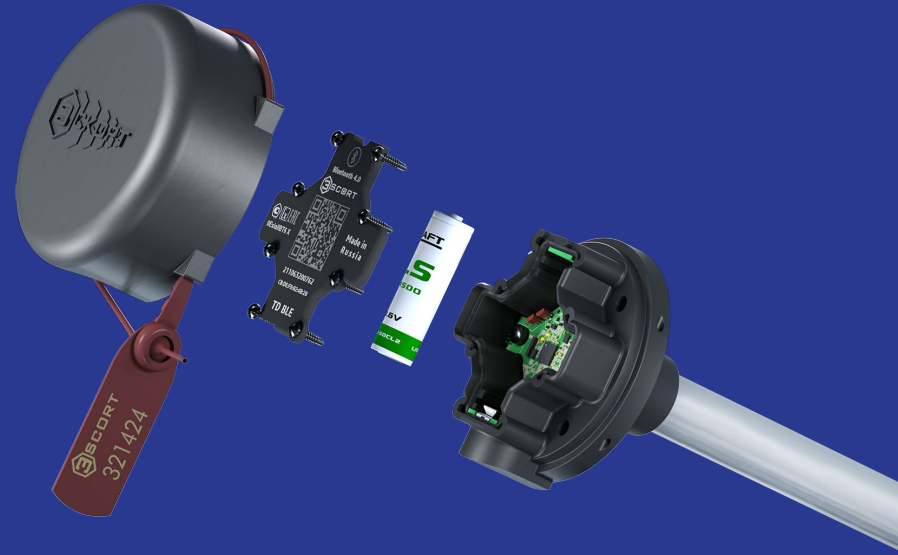
Es una solución tecnológica que permite el monitoreo 24/7 y en tiempo real de la carga y consumo de combustible en los barcos pesqueros, el monitoreo se lo puede realizar desde el barco y desde tierra

(CAC) Control Automatizado de Combustible



Componentes

- 1) Un sensor de medición de nivel, parecido al de la fotografía, es instalado en cada uno de los tanques para reportar el nivel actual del combustible.
- 2) Un módulo de software + una terminal PC industrial es implementada dentro del barco para representar gráficamente los niveles de combustible en tiempo real
- 3) Un segundo módulo de software, radica en un servidor, el cual, por medio de internet, recibe los resultados de medición de los diferentes tanques del barco para su posterior análisis.



Esquema general

Instalación

De los sensores

En cada tanque se debe instalar un sensor conductivo de varilla para medición del nivel, al mismo tiempo levantamos las medidas de los tanques, no importa si son irregulares

Monitoreo en barco

En tiempo real

Todos los sensores se conectan a una terminal PC en la cual instalamos un software para representar gráficamente cada uno de los tanques y el nivel real de combustible

Monitoreo en tierra

Concentración de datos

Todos los barcos transmiten los datos de cada uno de sus tanques a un servidor central, el cual unifica la información de combustible, pero además podemos enviar ubicación y otros datos.

Ventajas

Soporte Local

Contamos con profesionales altamente capacitados quienes se encargan de la instalación de los sensores , implementación del software y soporte técnico on-site o remoto

Nuevos Sensores

Podemos extender el uso de nuestra solución integrando nuevos sensores para control, por ejemplo:

- Temperatura
- Velocidad
- Posición en mapa
- Rumbo
- Inclinación, etc.

Nuevos módulos

Estamos integrando nuevas mejoras como:

- Alertas y notificaciones

De igual forma podemos integrar nuevos módulos:

- Control de nivel de pescado en las Cubas
- Bitácora electrónica
- Control de gastos

Ventajas



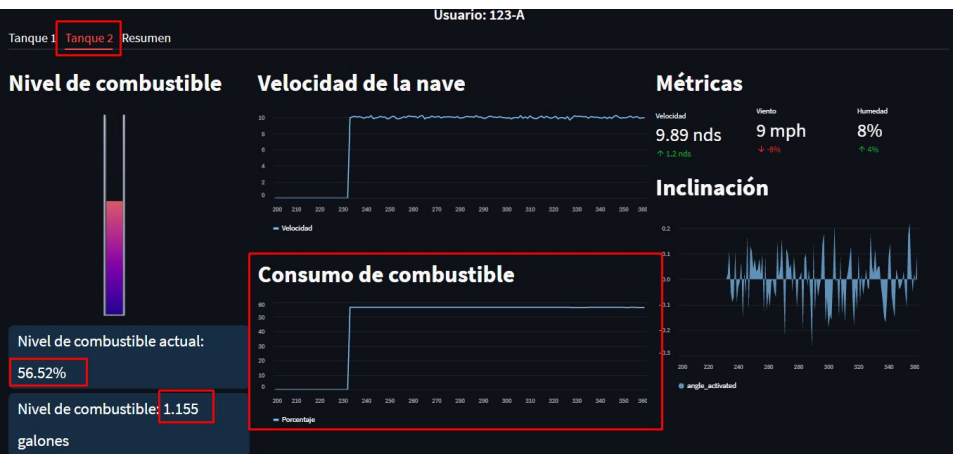
ODOO un ERP de clase mundial

Siendo partner de ODOO en Ecuador, usamos uno de sus módulos para concentración y presentación de los datos de combustible, pero además podemos extender el uso del ERP, por ejemplo podemos implementar una bitácora electrónica que permita a la tripulación de cada barco enviar novedades al ente de control



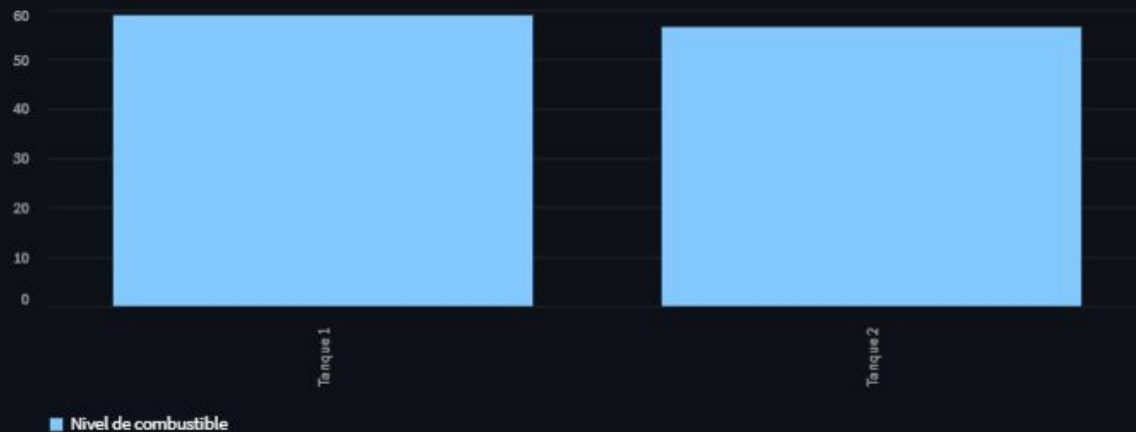
Monitoreo desde el barco

Los datos son presentados en tiempo real en dos formas

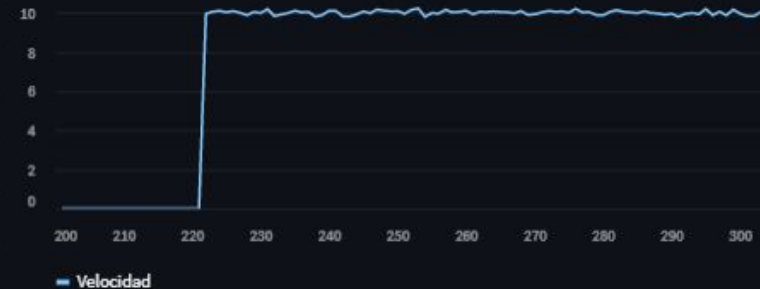


- 1) Por medio de gráficos de líneas
- 2) Con una representación gráfica del diseño real del tanque

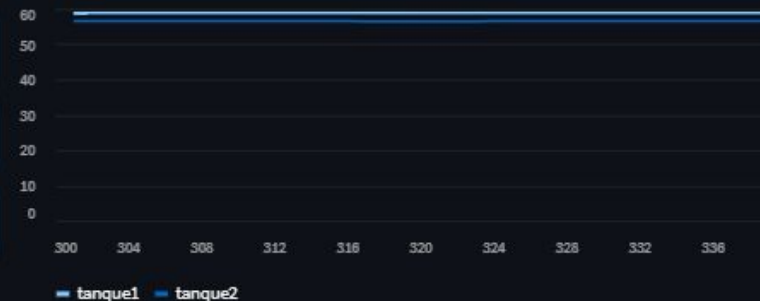
Nivel de combustible global



Velocidad de la nave



Consumo de combustible



Nivel de combustible total actual: 57.70999999999994%

Nivel de combustible de la nave: 2.358 galones

Velocidad actual: 10.0

Your Logo Contáctenos

Módulo para control de combustibles

Fecha inicial
15/11/2022 07:48:56

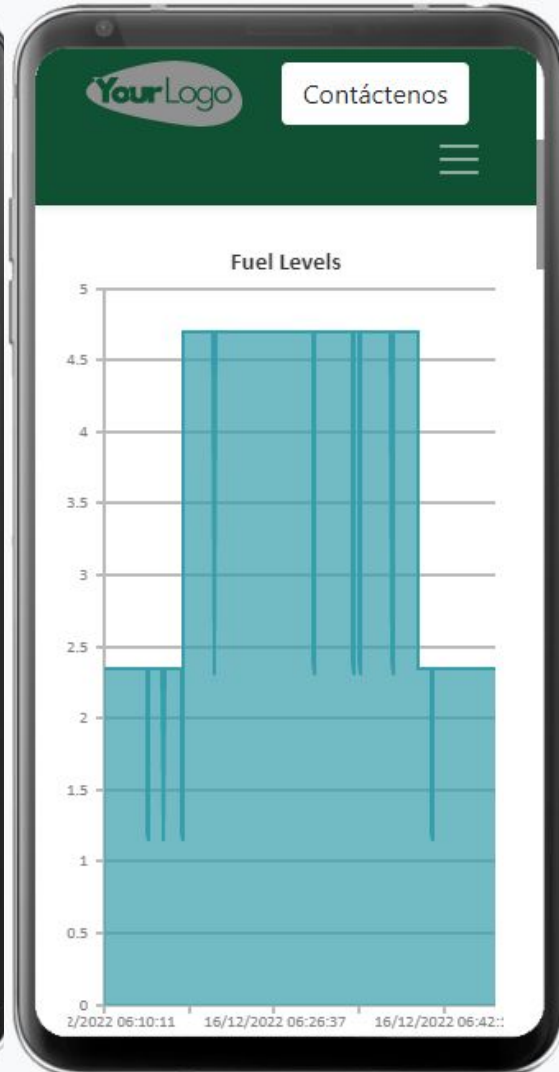
Fecha final
17/11/2022 07:49:00

Barco
Abarth/barco01/Número de matríc

Tanque
Select Tank

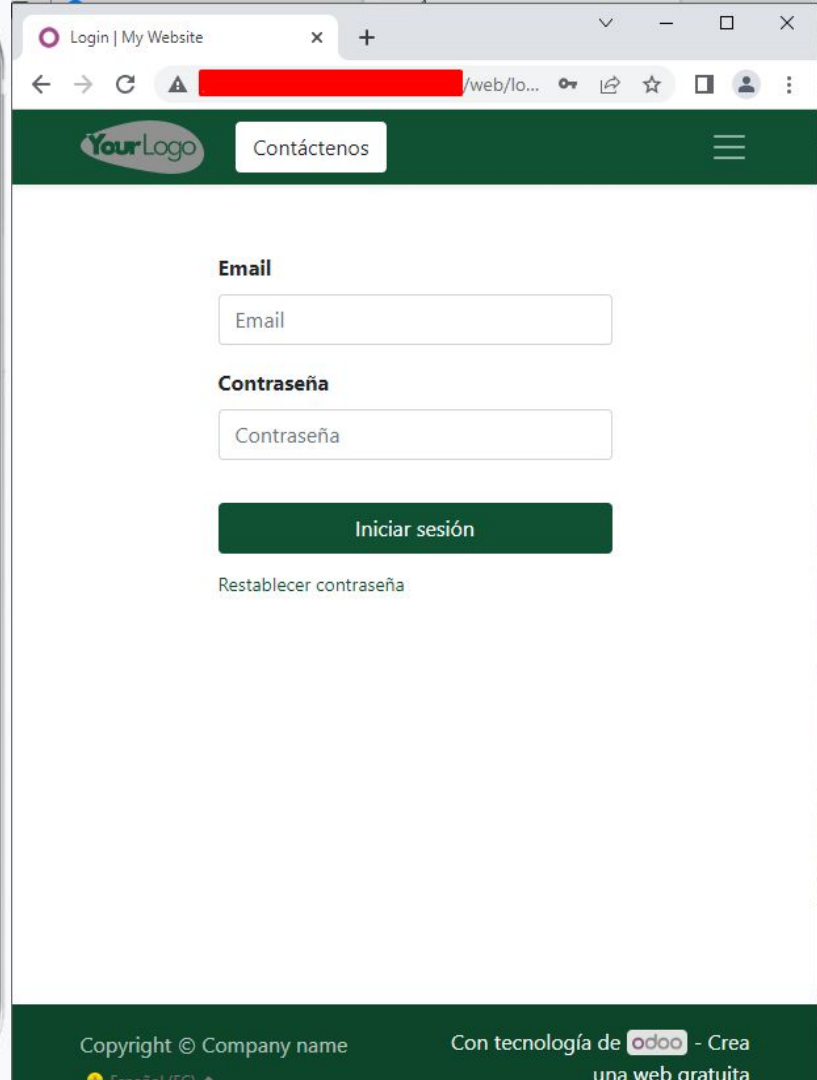
Buscar

Fuel Levels



Monitoreo desde tierra

En cualquier momento, solo usando un navegador, el cliente puede acceder con su usuario y clave y consultar los niveles de consumo de combustible para un rango de fecha y hora específica



ExcelCall SA

Somos una empresa netamente Ecuatoriana, enfocada en desarrollo de soluciones tecnológicas, nos especializamos en el desarrollo de software e integración de sensores para diferentes industrias. La empresa tienes más de 5 años de operaciones en el país con representación de marcas internacionales y un calificado equipo de profesionales.

www.excelcallsa.com





Le gustaría
conocer más
sobre nuestra
solución?

Contáctenos al:

0997650758

renee_vera@excelcallsa.com

Guayaquil - Ecuador